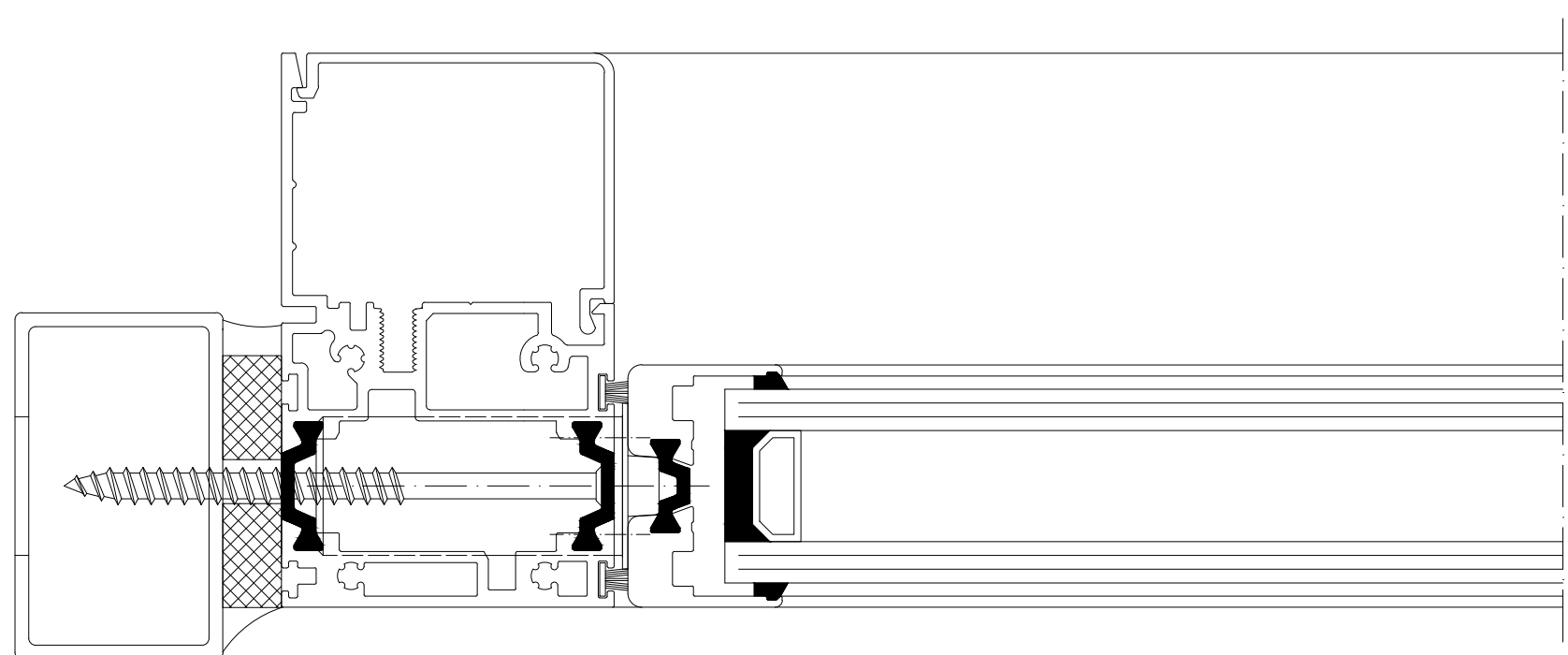
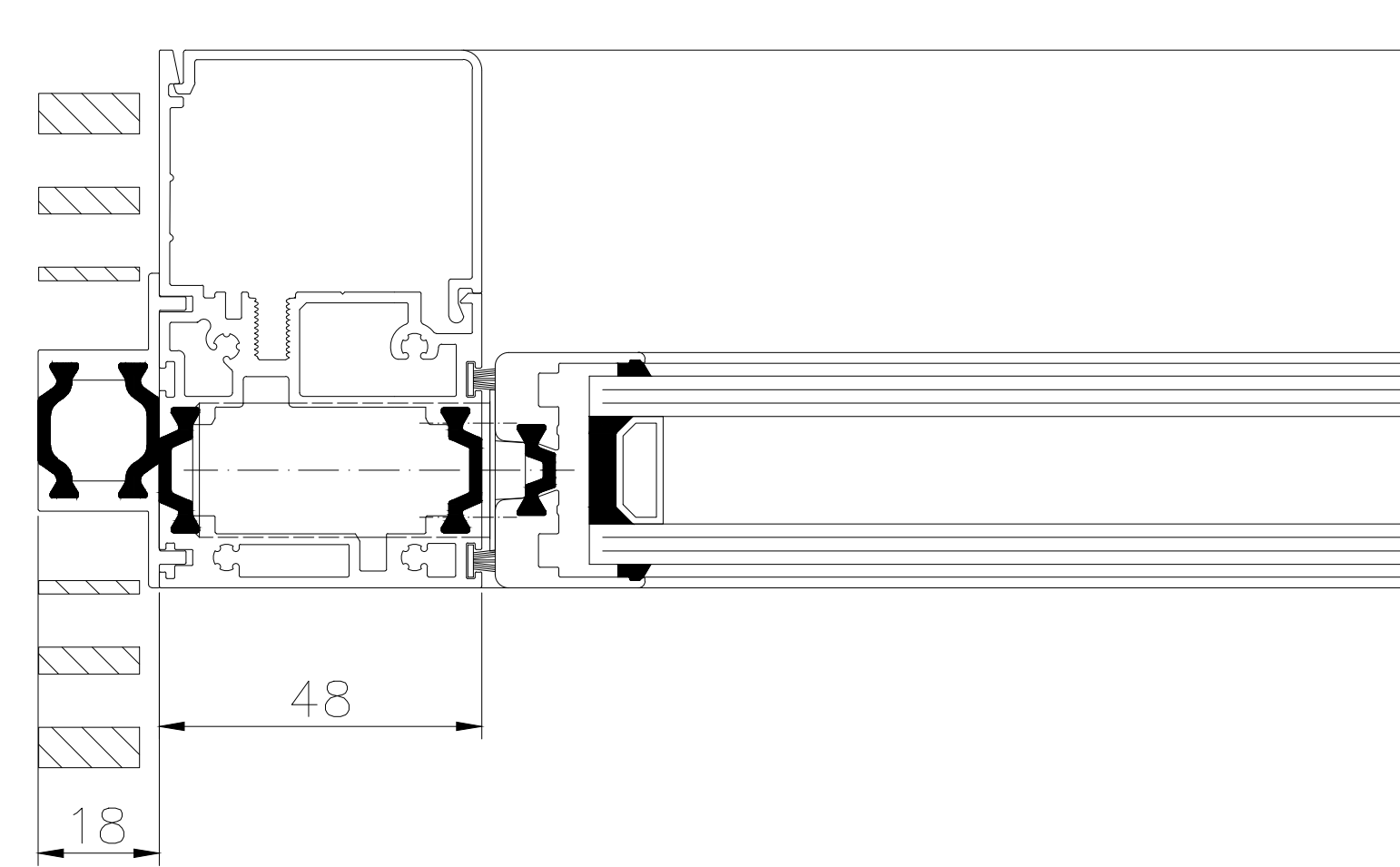
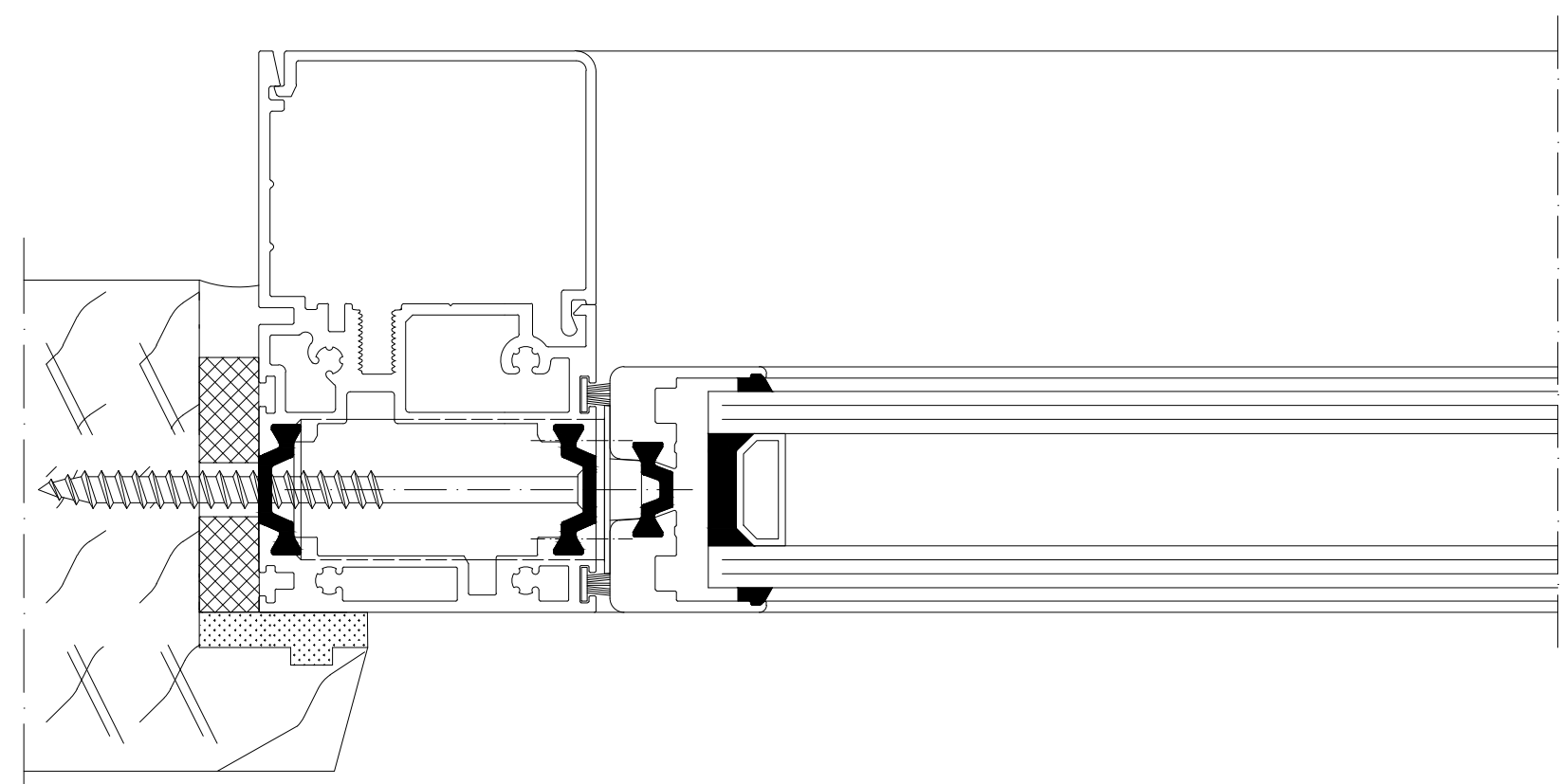
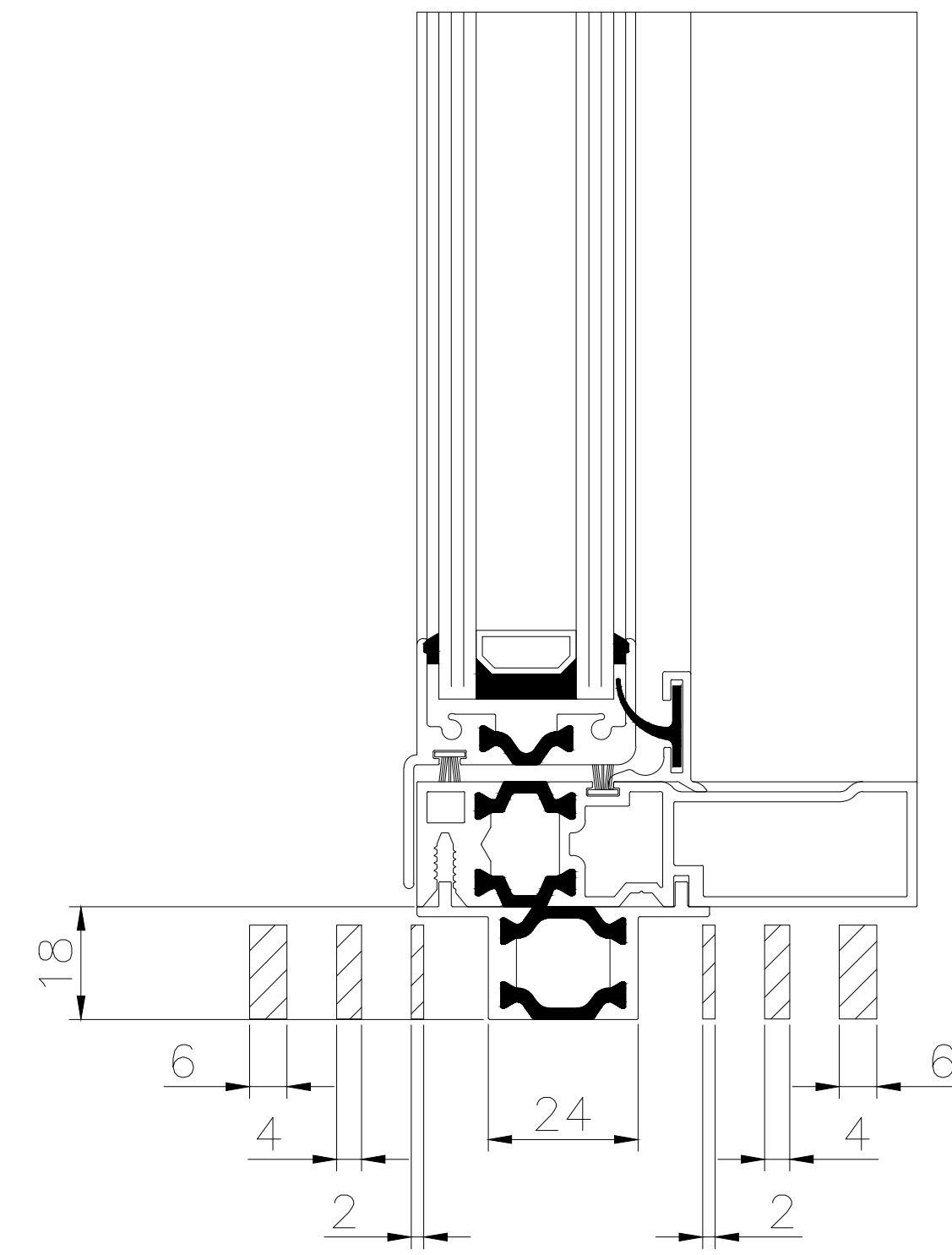
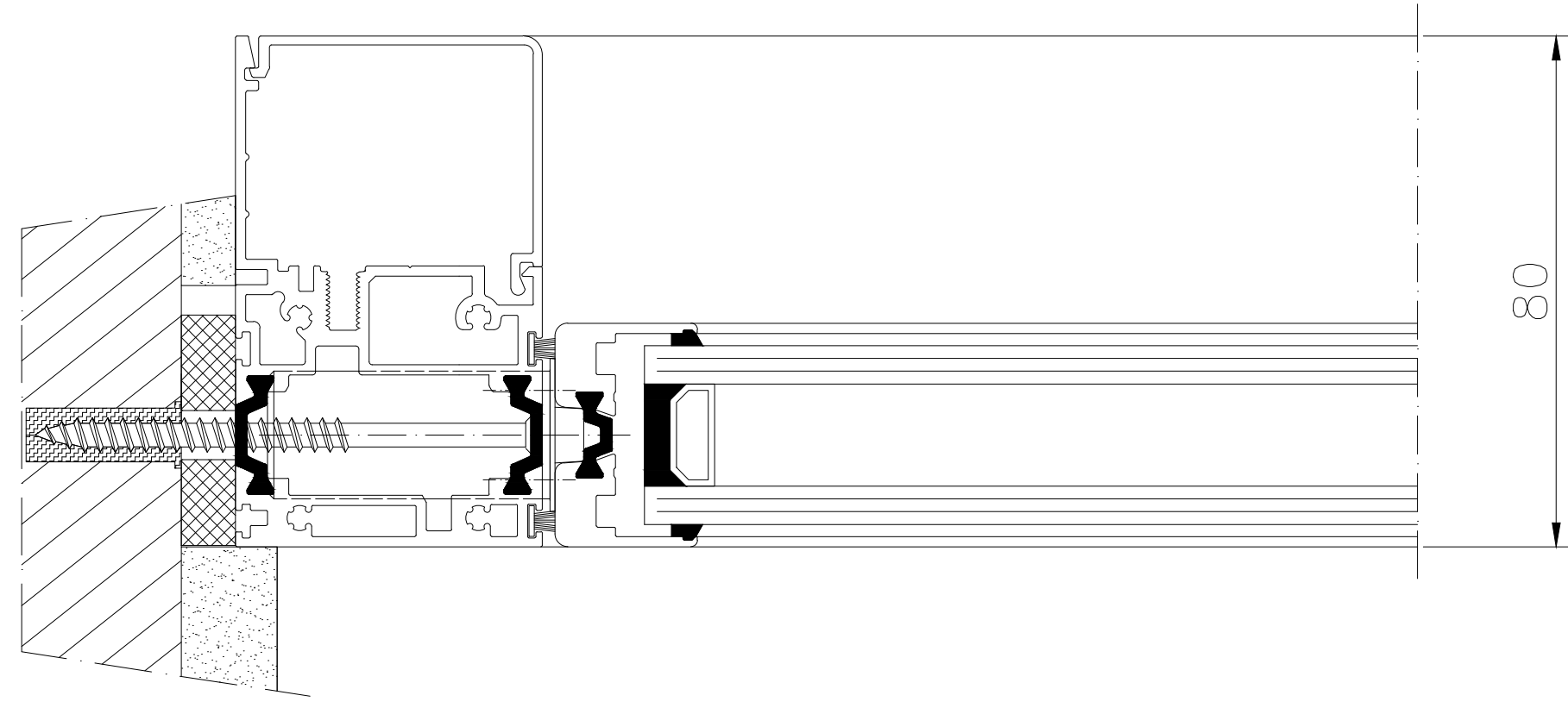


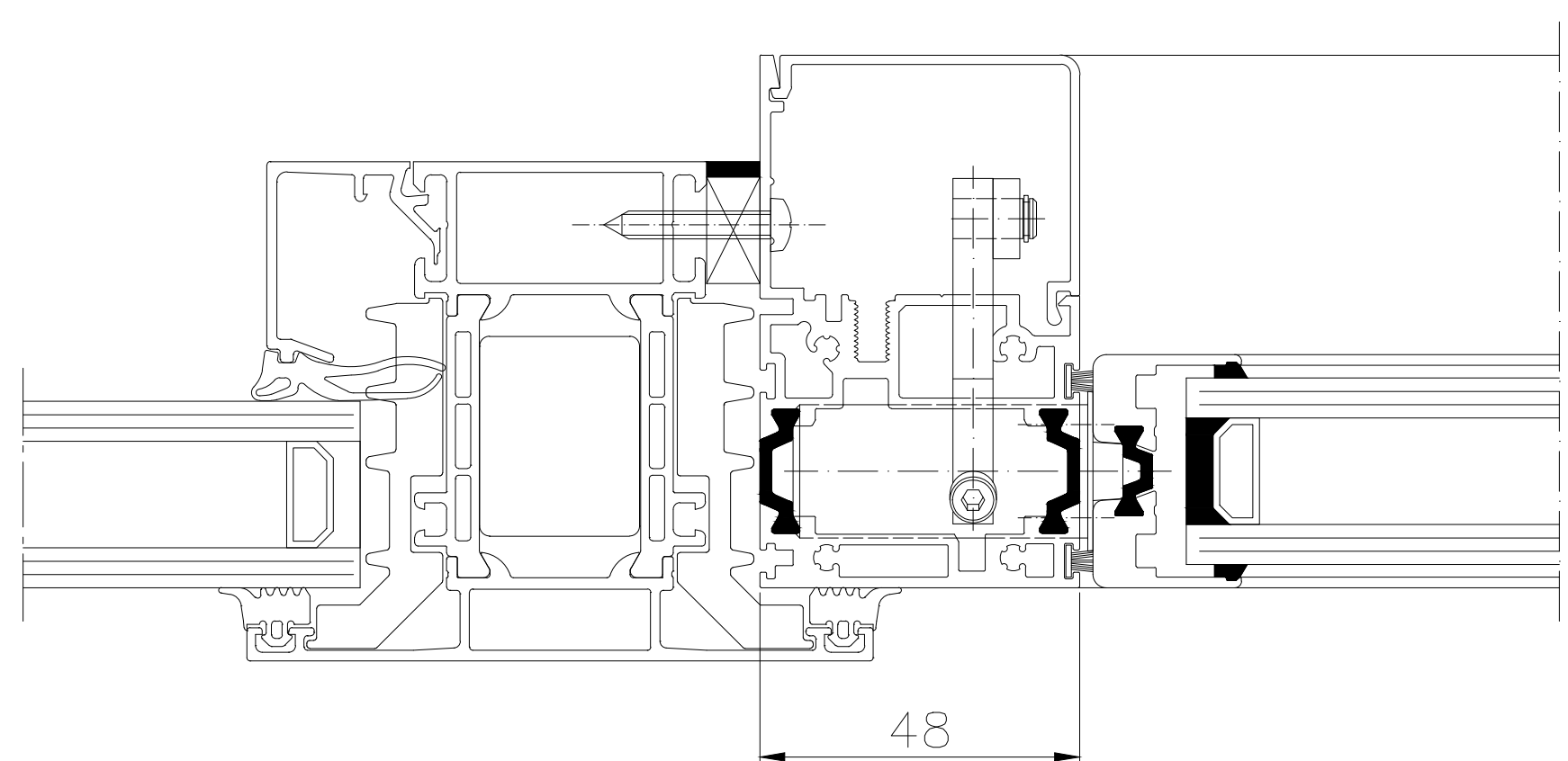
# Einbauvarianten Standard Standard installation

Rahmentyp 1 25mm  
Frame type 1 25mm

Rahmentyp 2  
Frame type 2



Rahmentyp 1  
Frame type 1



Hafenstraße 5 - 7 / D-63811 Stockstadt/Main  
Telefon +49 6027 4162-20 / Telefax +49 6027 4162-99  
info@hahn-lamellenfenster.de / www.hahn-lamellenfenster.de

Maßstab: Position: Menge: Blatt:

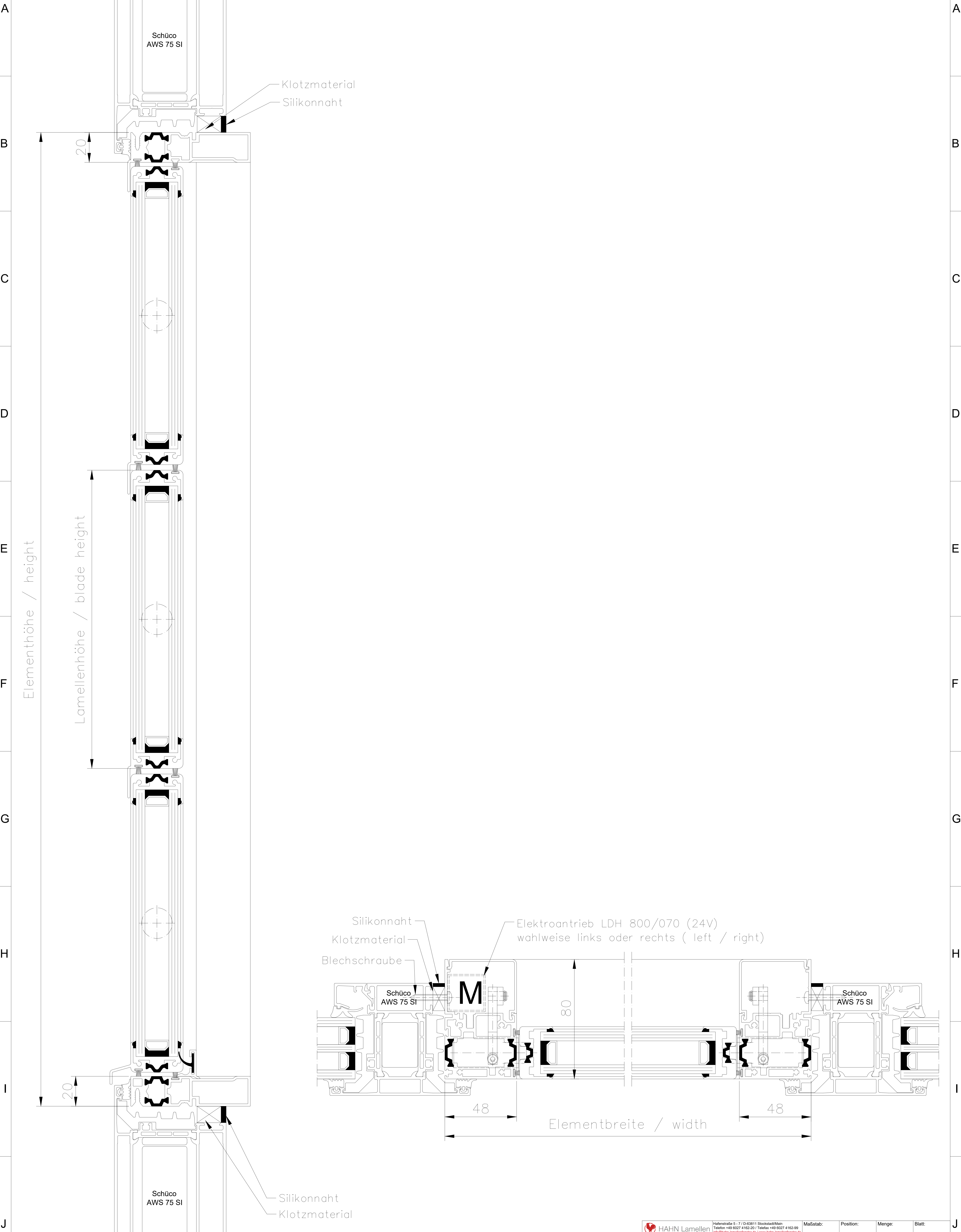
Pos.	Änderung	Datum	Name

Datum	Name

**HAHN Lamellenfenster Integral  
Einbauvariante Typ 1 und Typ 2  
Standard installation**

Diese Zeichnung ist Eigentum der Fa. Hahn Lamellenfenster GmbH. Jede Vervielfältigung, Verwertung oder Mitteilung an Dritte Personen ist strafbar und wird gerichtlich verfolgt. (Urheberrechtsschutz, Gesetz gegen unlaut. Wettbewerb B.G.B.)

1 2 3 4 5 6 7



Elementhöhe / height

Lamellenhöhe / blade height

Elementbreite / width

Silikonnaht  
 Klotzmaterial  
 Blechschraube

Elektroantrieb LDH 800/070 (24V)  
 wahlweise links oder rechts (left / right)

Schüco  
AWS 75 Si

Schüco  
AWS 75 Si

Schüco  
AWS 75 Si

Schüco  
AWS 75 Si

Silikonnaht  
Klotzmaterial

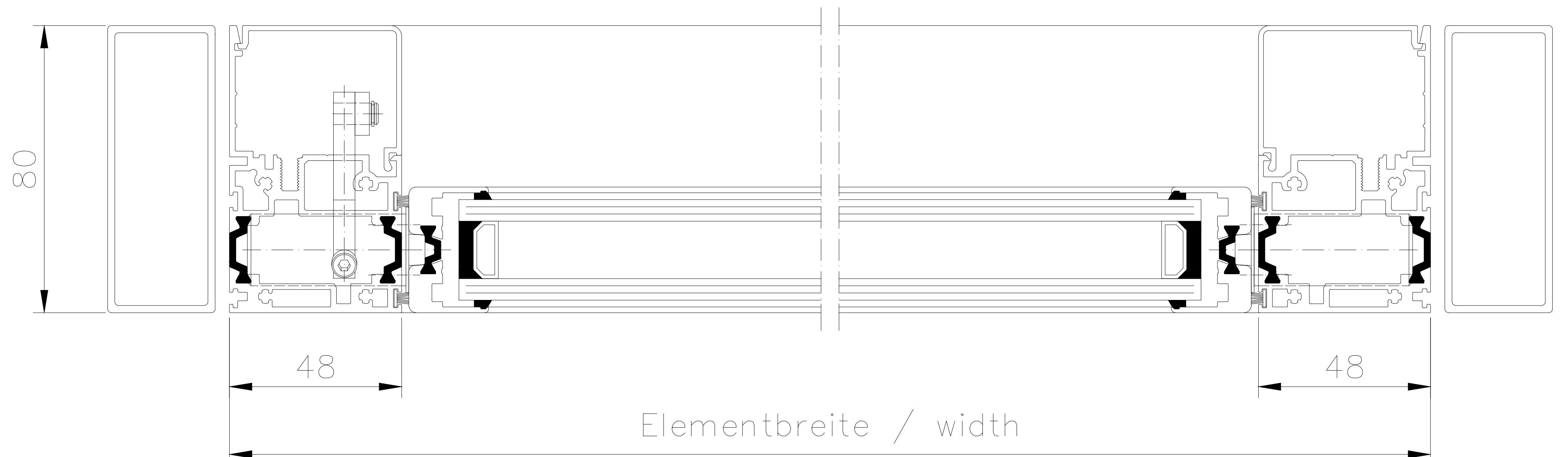
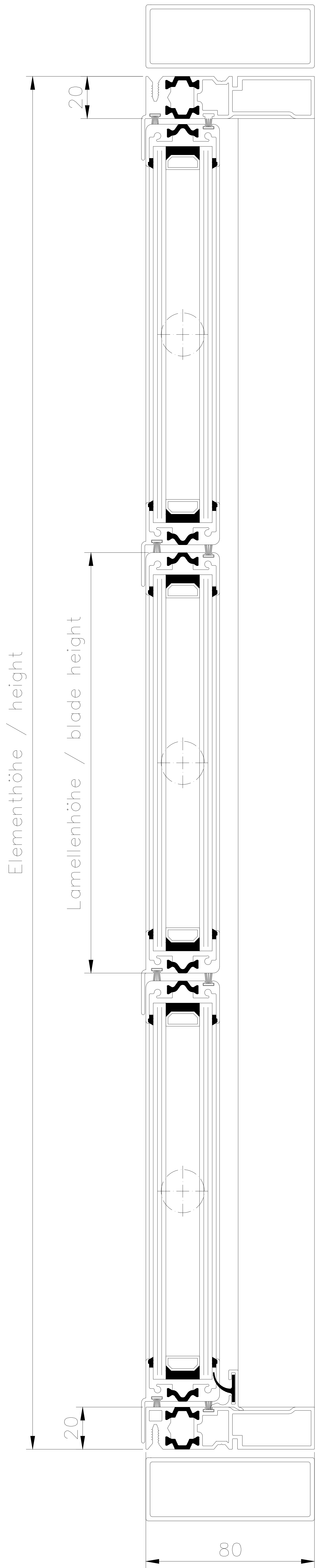
		Hafenstraße 5 - 77 D-63811 Stockstadt/Main Telefon +49 6027 4162-20 / Telefax +49 6027 4162-99 info@hahn-lamellenfenster.de / www.hahn-lamellenfenster.de		Maßstab:	Position:	Menge:	Blatt:
		Datum	Name	<b>HAHN Lamellenfenster Integral</b> <b>Montagevorschlag in Fensterprofilsystem</b> <b>(am Beispiel Schüco AWS 75 Si)</b>  <small>Diese Zeichnung ist Eigentum der Fa. Hahn Lamellenfenster GmbH. Jede Vervielfältigung, Vervielfachung oder Mitteilung an Dritte Personen ist strafbar und wird gerichtlich verfolgt. (Urheberrechtsschutz, Gesetz gegen unlaut. Wettbewerb B.G.B.)</small>			
		Berab.					
		Gepr.					
		Norm					
		Plan Nr.					
Pos. Änderung		Datum	Name				

1 2 3 4 5 6 7

1 2 3 4 5 6 7

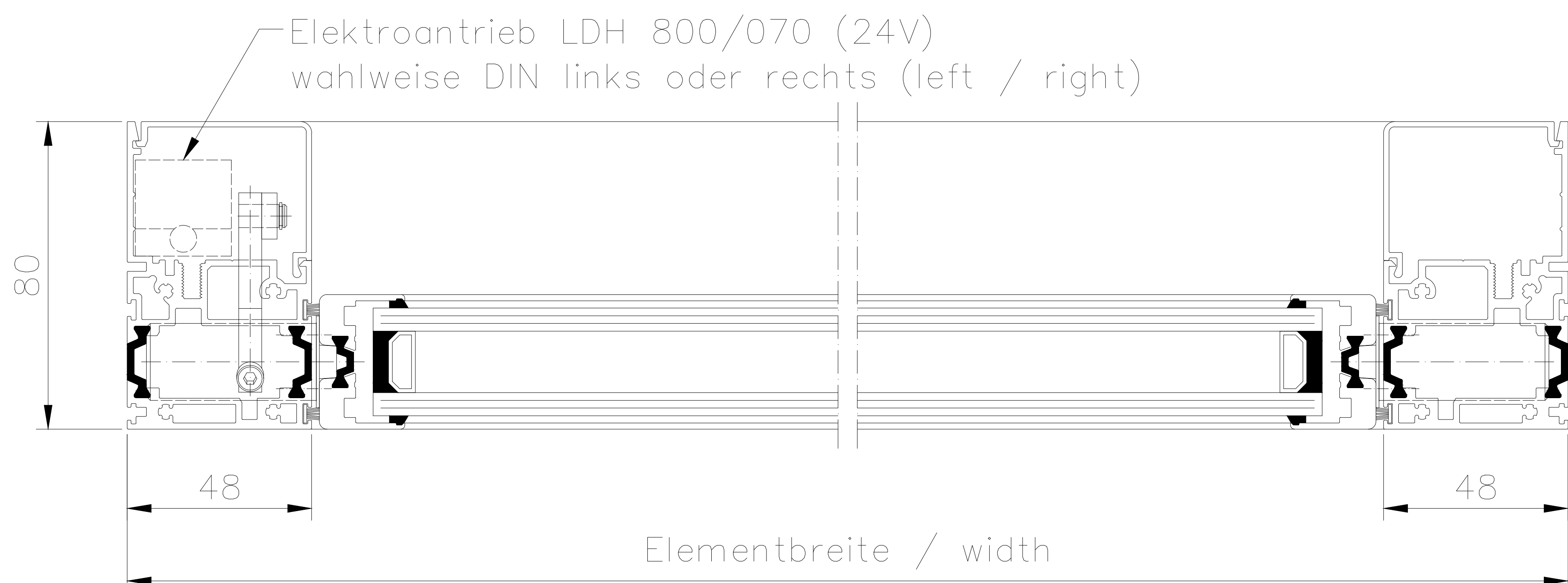
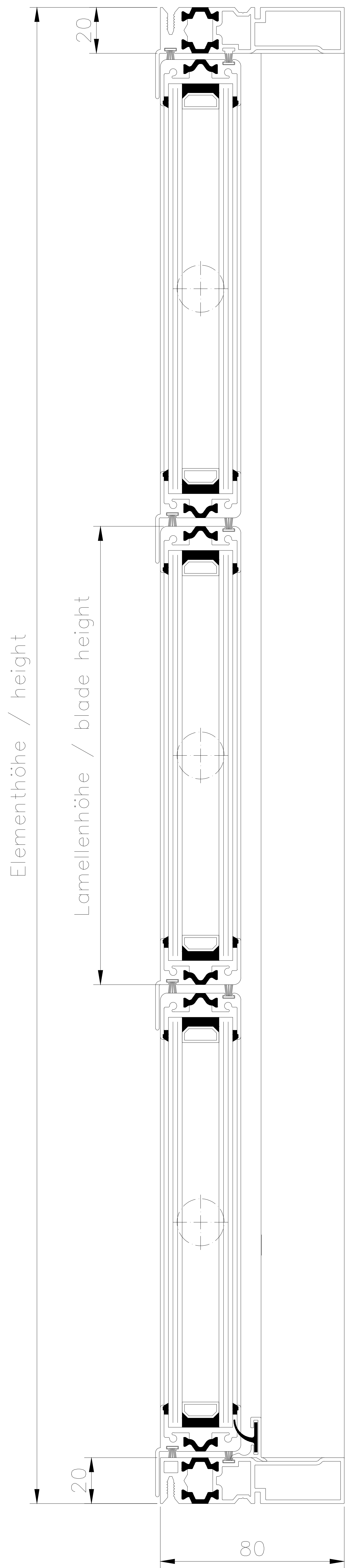
A  
B  
C  
D  
E  
F  
G  
H  
I  
J

A  
B  
C  
D  
E  
F  
G  
H  
I  
J



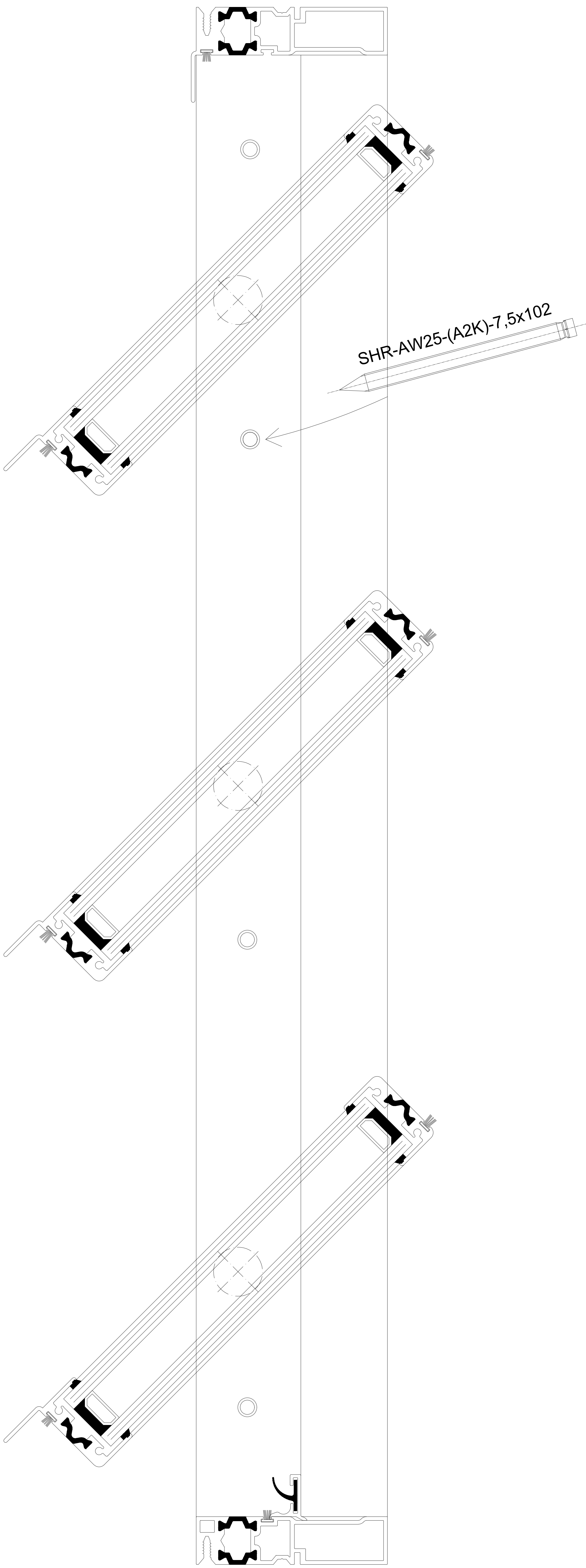
<b>HAHN Lamellen</b> <small>Hafenstraße 5 - 77 D-63811 Stockstadt/Main          Telefon +49 6027 4162-20 / Telefax +49 6027 4162-99          info@hahn-lamellenfenster.de / www.hahn-lamellenfenster.de</small>		Maßstab: Position: Menge: Blatt:
Datum Name	<b>HAHN Lamellenfenster Integral</b> <b>Einbau in bauseitige</b> <b>Stahl-Rechteckrohre, Befestigung mit</b> <b>Blechschauben</b>	
Berab. Gepr. Norm Plan Nr.	<small>Diese Zeichnung ist Eigentum der Fa. Hahn Lamellenfenster GmbH. Jede Vervielfältigung, Vervielfachung oder Mitteilung an Dritte Personen ist strafbar und wird gerichtlich verfolgt. (Urheberrechtsschutz, Gesetz gegen unlaut. Wettbewerb B.G.B.)</small>	
Pos. Änderung Datum Name	6	7

1 2 3 4 5 6 7

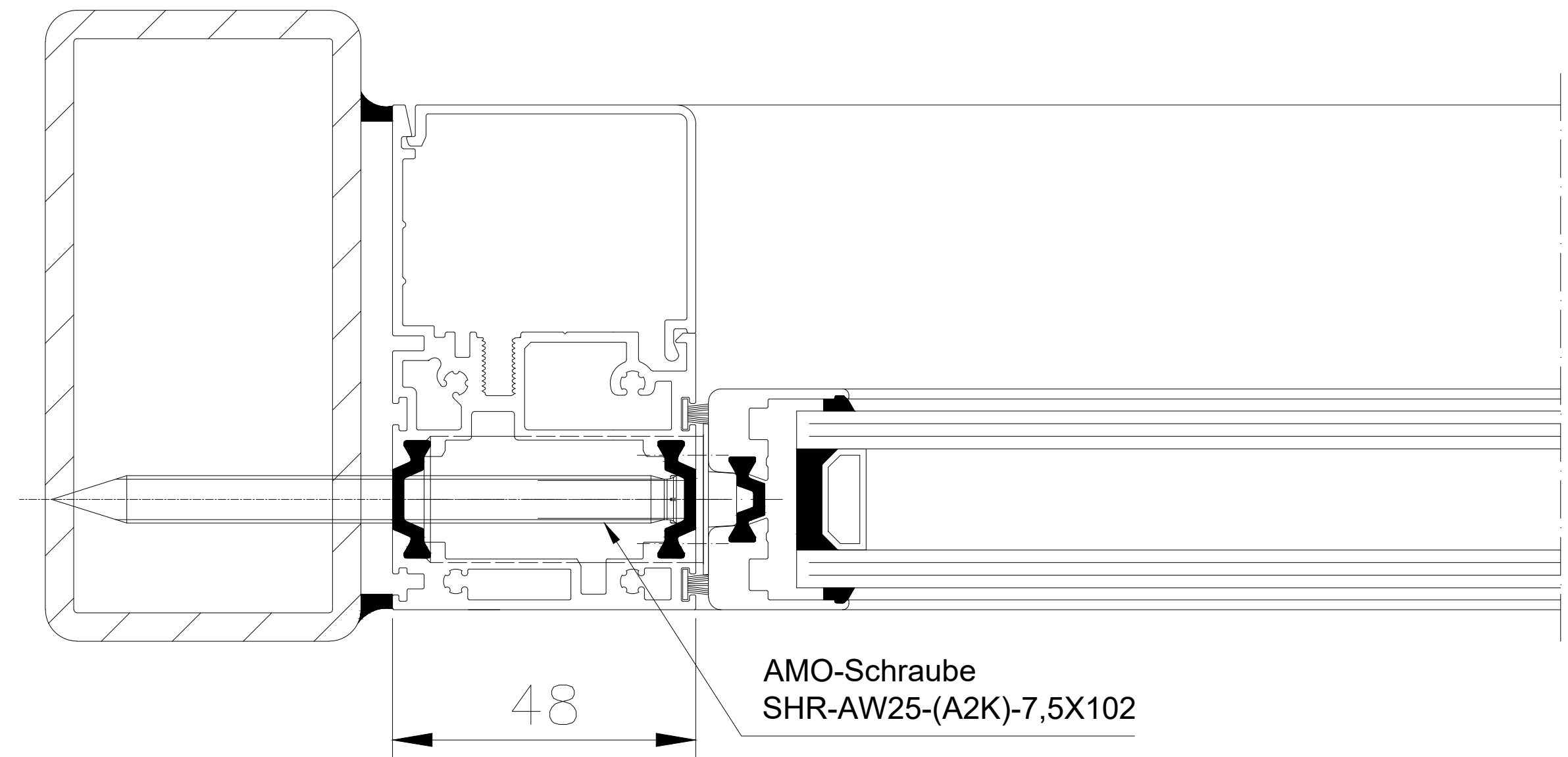


		Hafenstraße 5 - 7   D-63811 Stockstadt/Main Telefon +49 6027 4162-20 / Telefax +49 6027 4162-99 info@hahn-lamellenfenster.de   www.hahn-lamellenfenster.de		Maßstab: 1:1 (DIN A1)	Position:	Menge:	Blatt:
				Datum	Name	<b>HAHN-Lamellenfenster INTEGRAL</b> <b>80mm Standardrahmen,</b> <b>Antrieb mit LDH 800 / 070 (24V)</b>	
				Berab.			
				Gepr.			
				Norm			
				Plan Nr.			
Pos.	Änderung	Datum	Name	<small>Diese Zeichnung ist Eigentum der Fa. Hahn Lamellenfenster GmbH. Jede Vervielfältigung, Vervielfältigung oder Mitteilung an Dritte Personen ist strafbar und wird gerichtlich verfolgt. (Urheberrechtsschutz, Gesetz gegen unlaut. Wettbewerb B.G.B.)</small>			

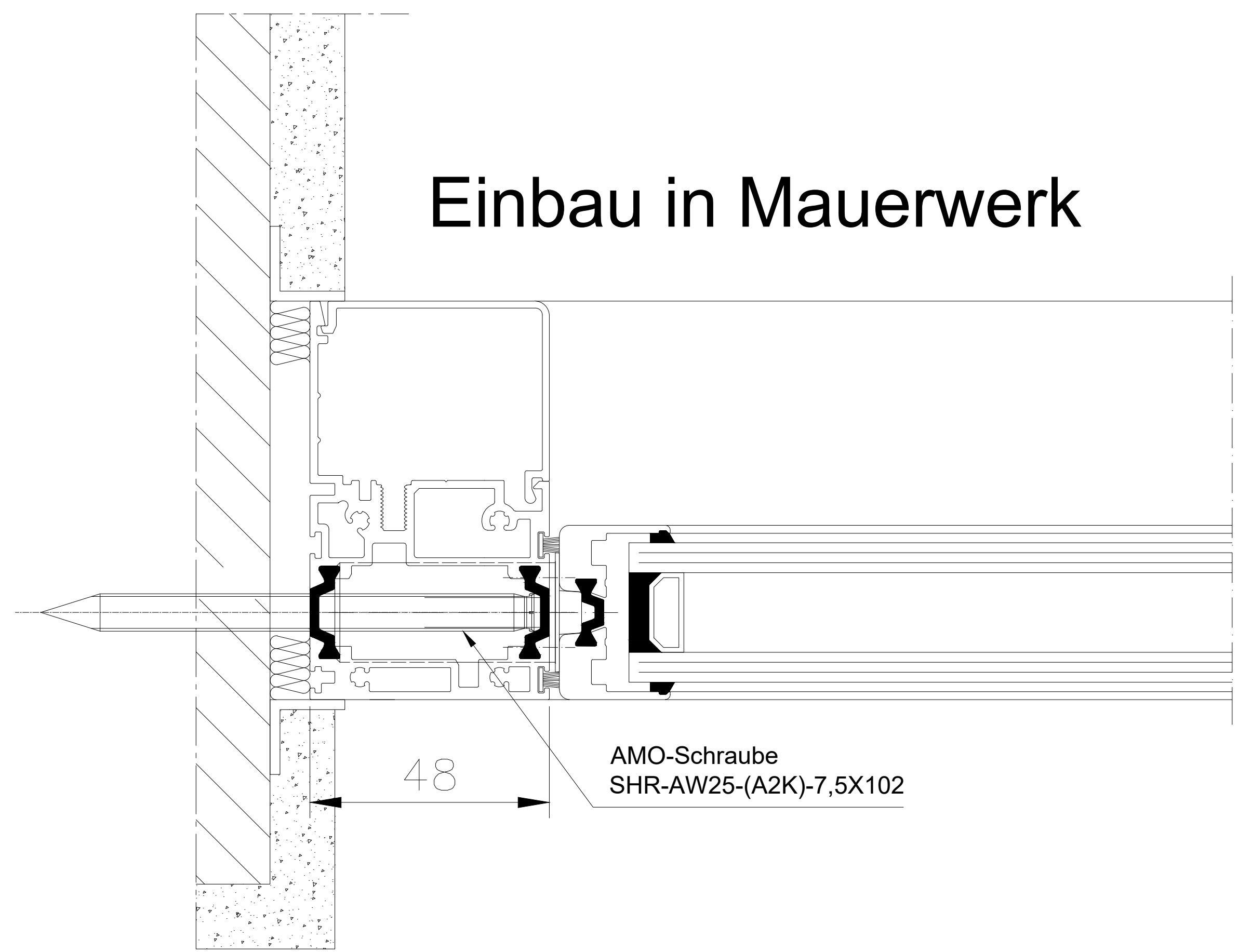




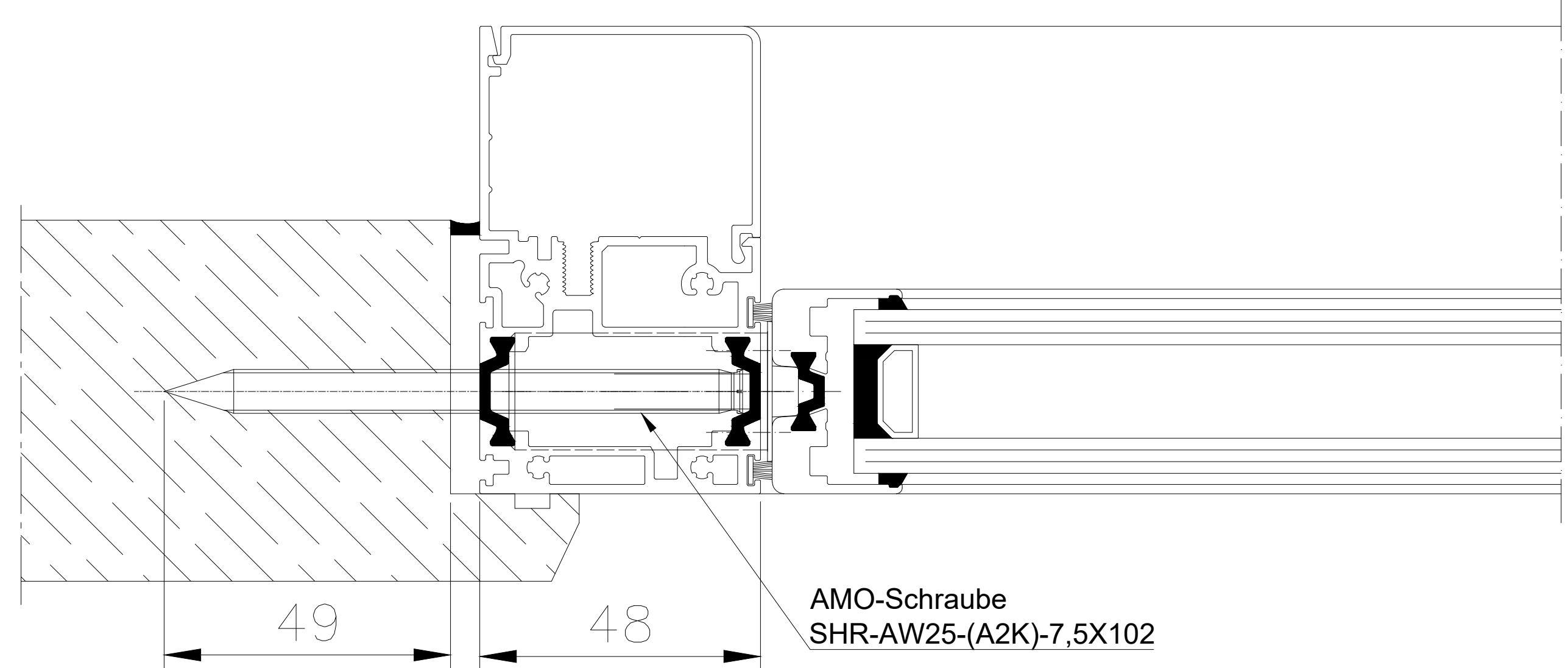
### Einbau in Stahl



### Einbau in Mauerwerk



### Einbau in Holz



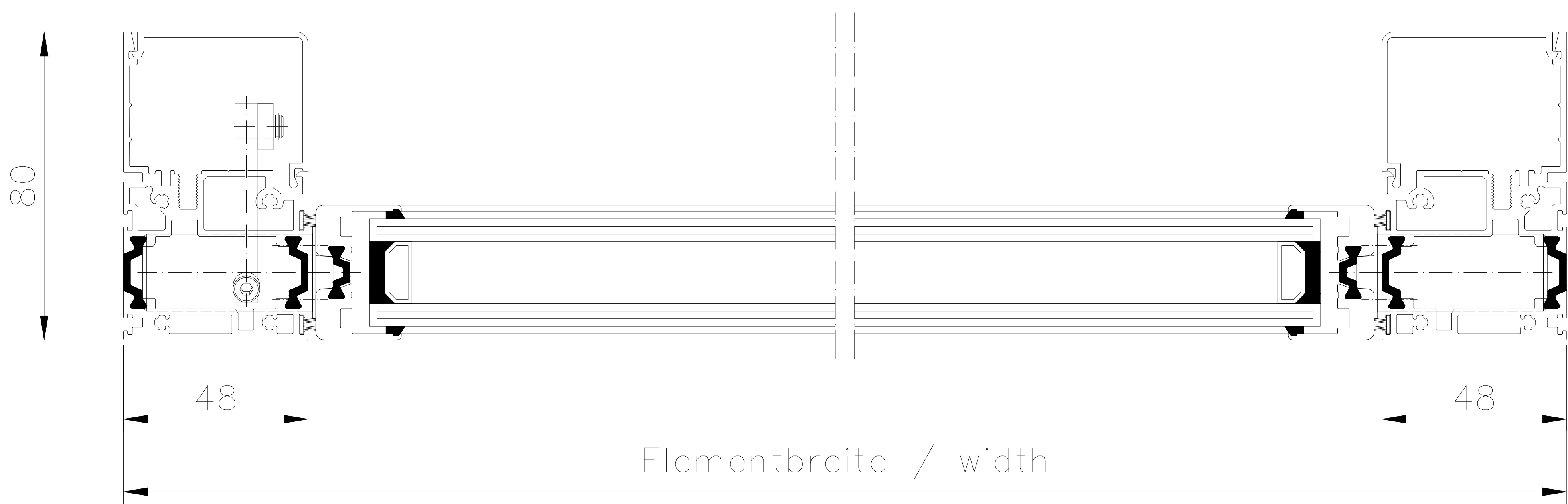
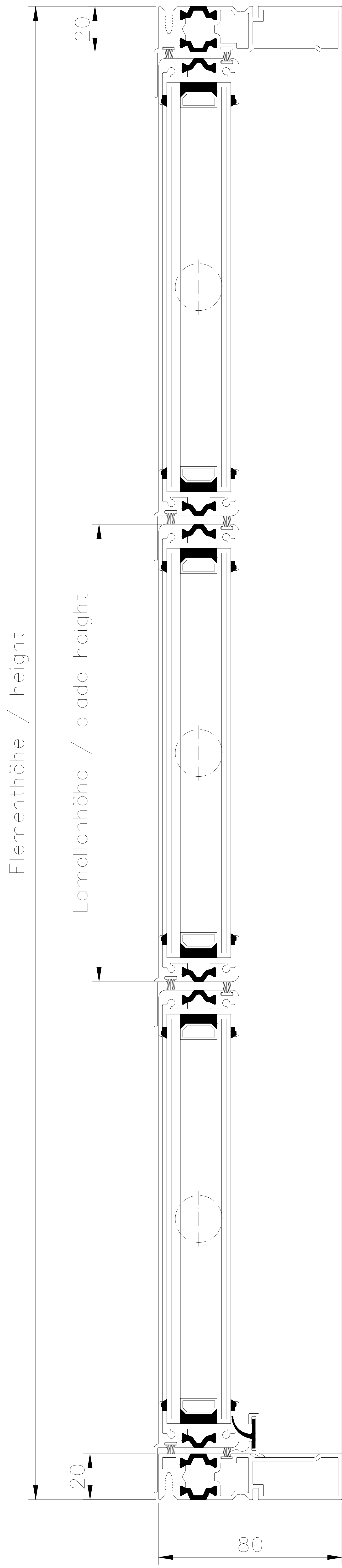
AMO-Schraube wird nicht mitgeliefert!  
 Schraubenlänge muss abhängig von Material  
 und Einschraubtiefe angepasst werden!

<b>HAHN Lamellen</b> <small>Hafenstraße 5 - 7   D-63811 Stockstadt/Main          Telefon +49 6027 4162-20 / Telefax +49 6027 4162-99          info@hahn-lamellen.de   www.hahn-lamellen.de</small>		Maßstab: _____ Position: _____ Menge: _____ Blatt: _____
Datum _____ Name _____ Berab. _____ Gepr. _____ Norm _____ Plan Nr. _____	<b>HAHN Lamellenfenster Integral          mit Abstands-Montage-Schraube          (AMO)</b>	
<small>Pos. Änderung</small> Datum _____ Name _____	<small>Diese Zeichnung ist Eigentum der Fa. Hahn Lamellenfenster GmbH. Jede Vervielfältigung, Vervielfältigung oder Mitteilung an Dritte Personen ist strafbar und wird gerichtlich verfolgt. (Urheberrechtsschutz, Gesetz gegen unlaut. Wettbewerb B.G.B.)</small>	

1 2 3 4 5 6 7

A  
B  
C  
D  
E  
F  
G  
H  
I  
J

A  
B  
C  
D  
E  
F  
G  
H  
I  
J



<b>HAHN Lamellen</b>		Hafnerstraße 5 - 7   D-63811 Stockstadt/Main Telefon +49 6027 4162-20 / Telefax +49 6027 4162-99 info@hahn-lamellenfenster.de   www.hahn-lamellenfenster.de		Maßstab:	Position:	Menge:	Blatt:
		Datum	Name	<b>HAHN Lamellenfenster Integral mit Standardrahmen</b>			
		Berab.					
		Gepr.					
		Norm					
		Plan Nr.		<small>Diese Zeichnung ist Eigentum der Fa. Hahn Lamellenfenster GmbH. Jede Vervielfältigung, Vervielfältigung oder Mitteilung an Dritte Personen ist strafbar und wird gerichtlich verfolgt. (Urheberrechtsschutz, Gesetz gegen unlaut. Wettbewerb B.G.B.)</small>			
Pos. Änderung	Datum	Name					

1 2 3 4 5 6 7

1

2

3

4

5

6

7

A

B

C

D

E

F

G

H

I

J

A

B

C

D

E

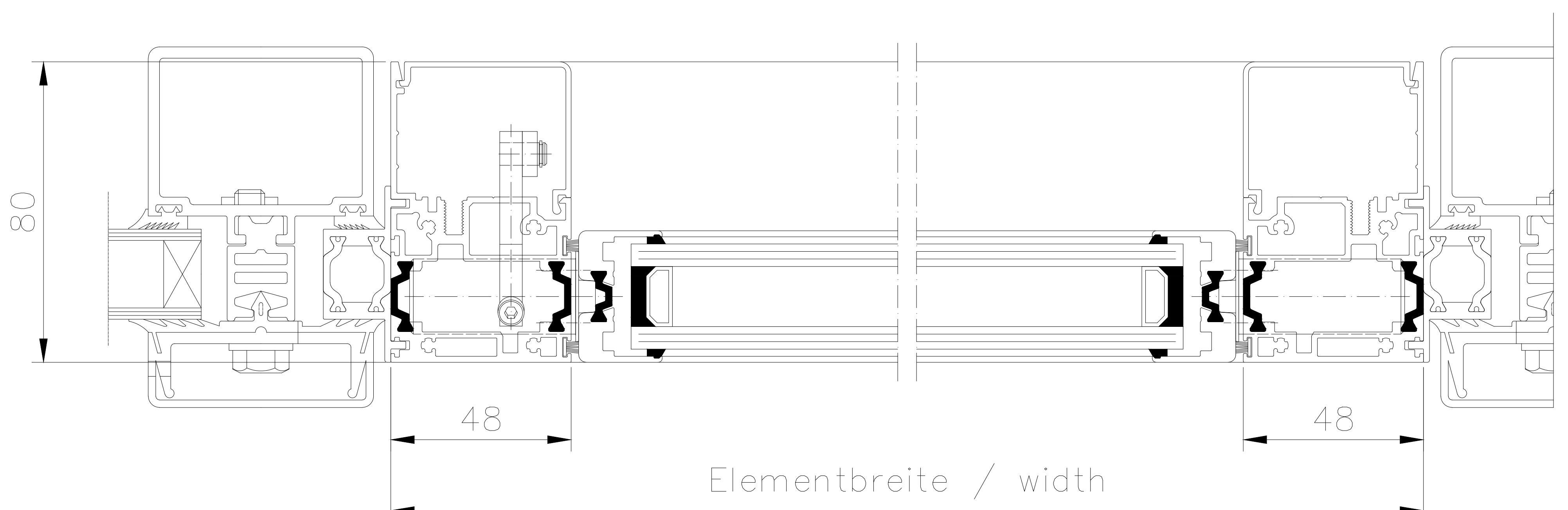
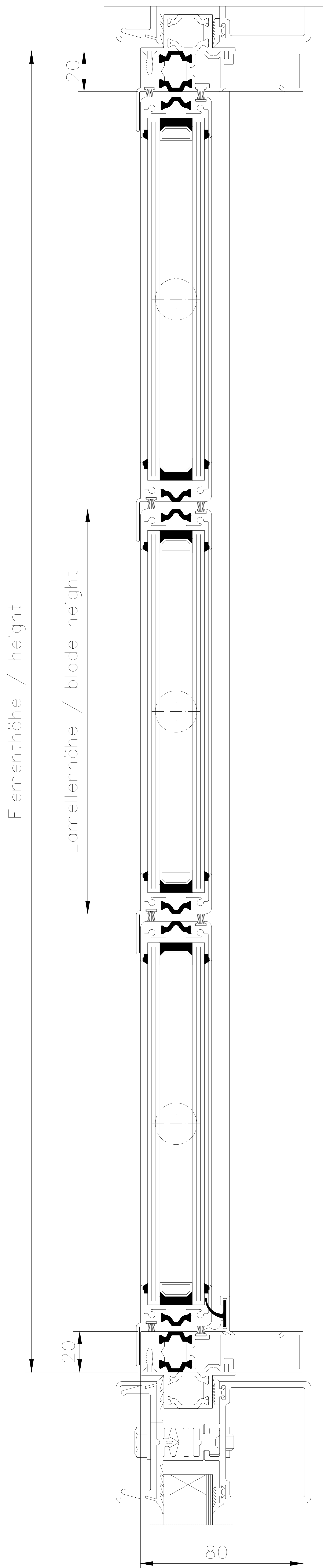
F

G

H

I

J



Elementhöhe / height

Lamellenhöhe / blade height

Elementbreite / width

		Hafenstraße 5 - 77 D-63811 Stockstadt/Main Telefon +49 6027 4162-20 / Telefax +49 6027 4162-99 info@hahn-lamellenfenster.de / www.hahn-lamellenfenster.de		Maßstab:	Position:	Menge:	Blatt:
		Datum	Name	<b>HAHN Lamellenfenster Integral mit umlaufenden Klemmrahmen Einbau in Fassadenkonstruktion</b>			
		Berab.					
		Gepr.					
		Norm					
		Plan Nr.		<small>Diese Zeichnung ist Eigentum der Fa. Hahn Lamellenfenster GmbH. Jede Vervielfältigung, Vervielfältigung oder Mitteilung an Dritte Personen ist strafbar und wird gerichtlich verfolgt. (Urheberrechtsschutz, Gesetz gegen unlaut. Wettbewerb B.G.B.)</small>			
Pos. Änderung	Datum	Name					

1

2

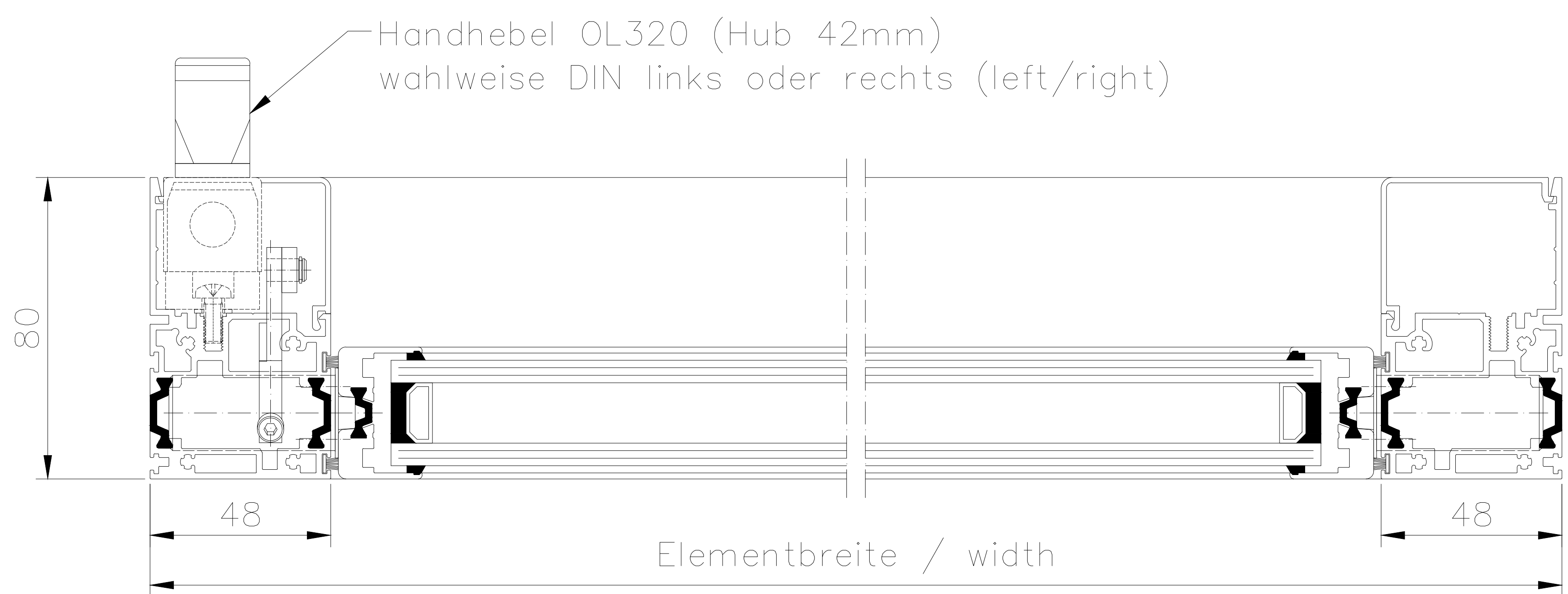
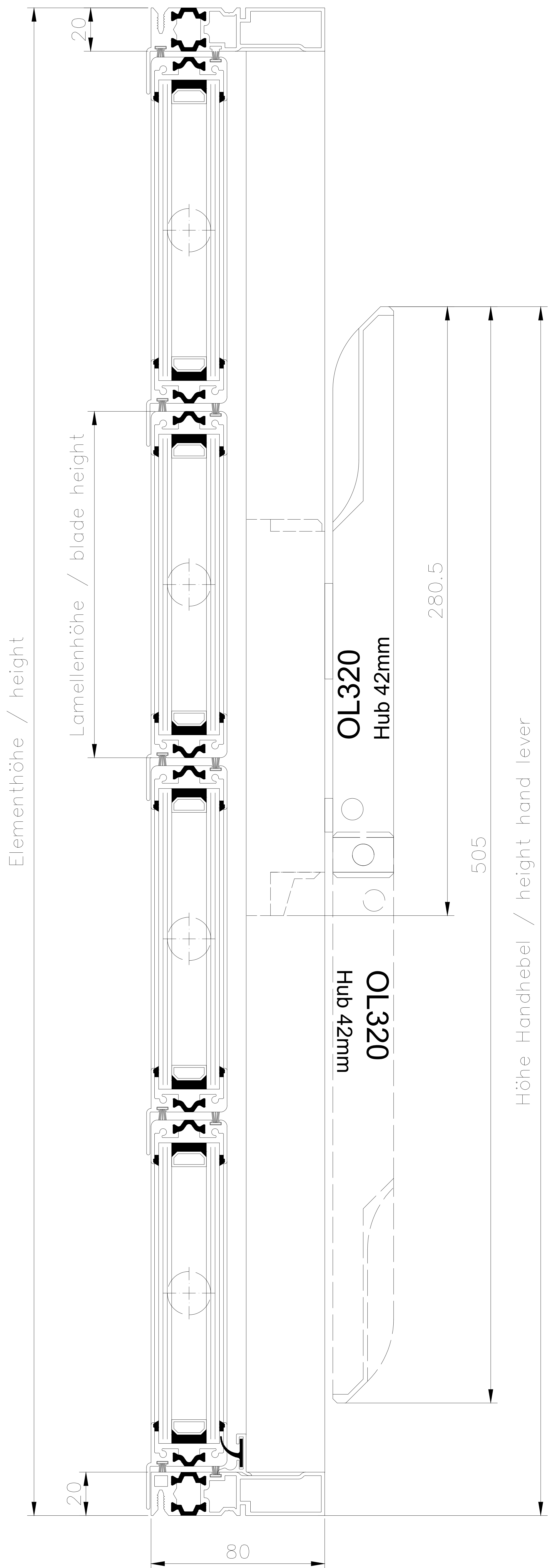
3

4

5

6

7



Handhebel OL320 (Hub 42mm)  
wahlweise DIN links oder rechts (left/right)

		Hafnerstraße 5 - 7   D-63811 Stockstadt/Main Telefon +49 6027 4162-20 / Telefax +49 6027 4162-99 info@hahn-lamellenfenster.de   www.hahn-lamellenfenster.de		Maßstab: 1:1 (DIN A1)	Position:	Menge:	Blatt:
				Datum	Name	<b>HAHN-Lamellenfenster INTEGRAL</b> <b>80mm Standardrahmen</b> <b>Antrieb mit OL320 Handhebel (42mm Hub)</b>	
				Berab.			
				Gepr.			
				Norm			
				Plan Nr.			
Pos. Änderung	Datum	Name	<small>Diese Zeichnung ist Eigentum der Fa. Hahn Lamellenfenster GmbH. Jede Vervielfältigung, Vervielfältigung oder Mitteilung an Dritte Personen ist strafbar und wird gerichtlich verfolgt. (Urheberrechtsschutz, Gesetz gegen unlaut. Wettbewerb B.G.B.)</small>				