

# HAHN-Lamellenfenster S9-iVt-05 Ganzglas

## HAHN-Louvre Window S9-iVt-05 Allglass



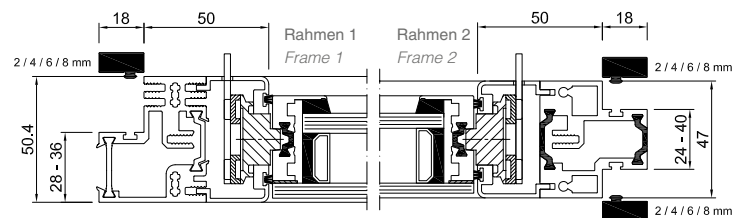
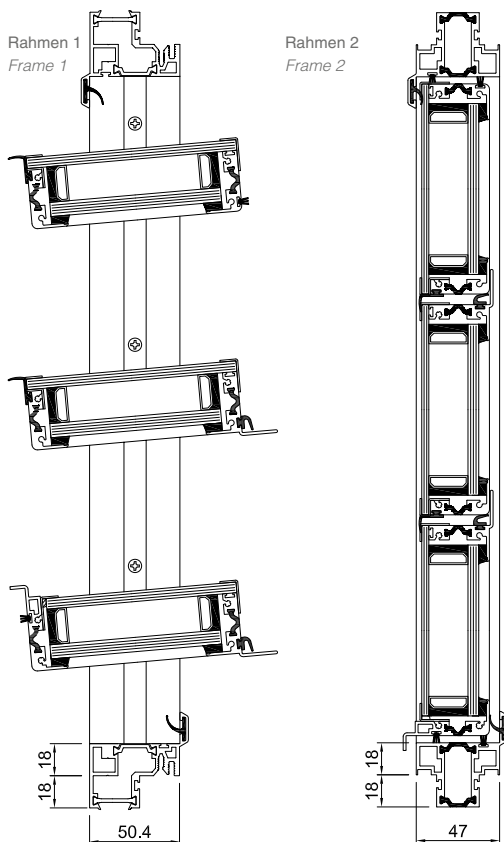
Das HAHN-Lamellenfenster S9-iVt-05-Ganzglas vereint die hervorragenden Eigenschaften des S9-iVt-05 in puncto Lüftung, Dichtigkeit und Wärmeschutz mit einer flächenbündigen Ganzglasoptik. Dadurch entsteht eine homogene Fassadenstruktur auf der Gebäudeaußenseite. Das S9-iVt-05 Ganzglas ist als natürliches Rauch- und Wärmeabzugsgerät (EN 12101-2) zertifiziert. Geprüfte Ballwurfsicherheit für Sportstätten (DIN 18032-3).

### Material und Oberfläche

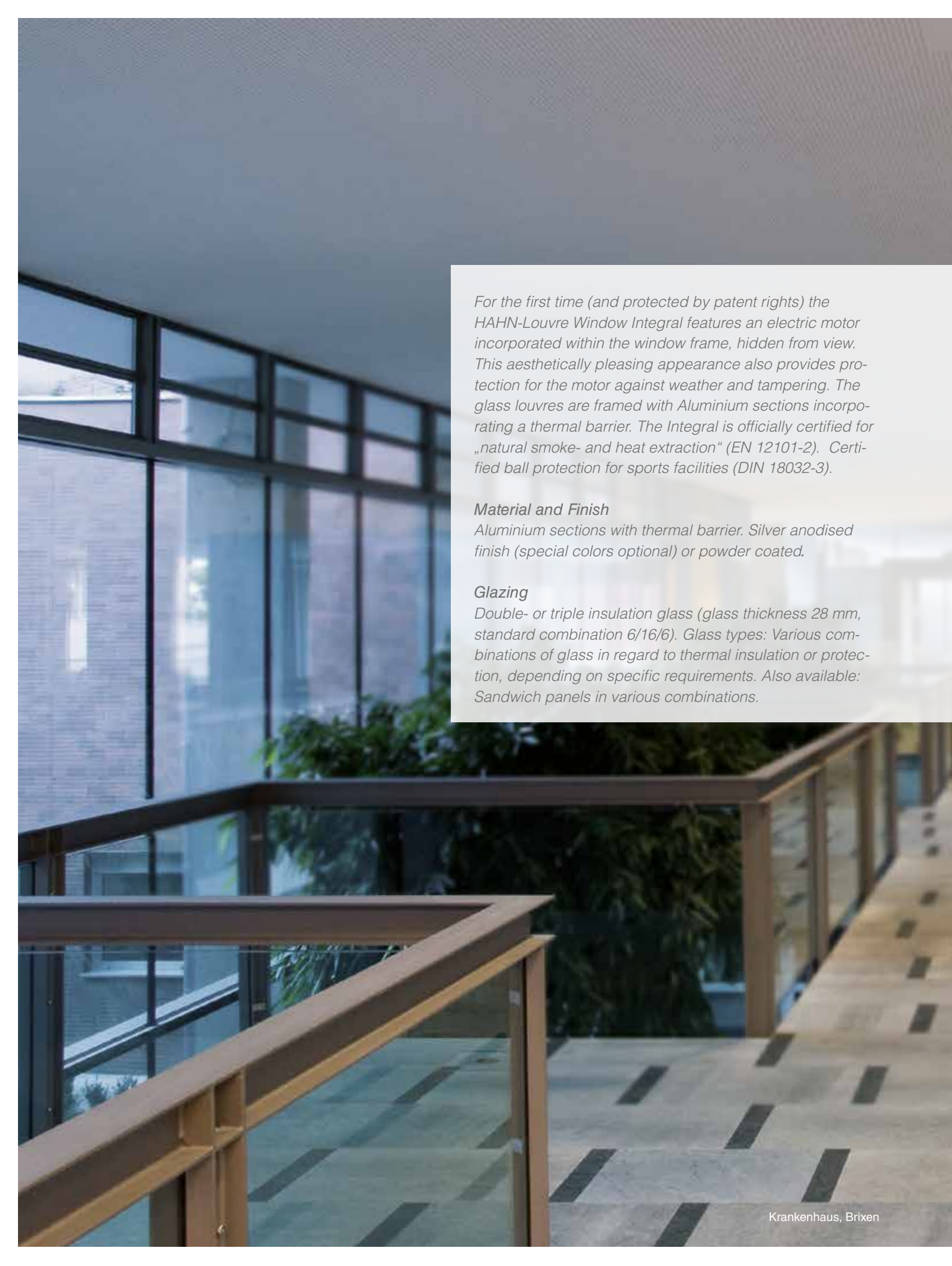
Thermisch getrennte Aluminiumprofile. Oberfläche wahlweise eloxiert in E6 EV-1 (Sondereloxal möglich) oder pulverbeschichtet (RAL, DB, Sonderfarben).

### Verglasung

2- oder 3-fach Isolierverglasung (Glasstärke 32 mm / 34 mm, Standardaufbau 4/22/6 bzw. 6/20/8).  
Glasarten: Wärmeschutzglas, Sonnenschutzglas, Sondergläser (Float, TVG, ESG, VSG) je nach Einsatzzweck.



Elementbreite / <i>Width</i> :	Min. 250 mm / Max. 1600 mm
Elementhöhe / <i>Height</i> :	Min. 250 mm / Max. beliebig / <i>unlimited</i>
Rahmen:	Rahmen 1: Für Fassadensysteme, Glasaufbau mit 4 oder 6 mm Außenscheibe Rahmen 2: Für Fassadensysteme, Glasaufbau mit 4 mm Außenscheibe (optional ohne Klemmprofil)
Frame:	Frame 1: For curtain wall, glass with 4 or 6 mm glass outside combined Frame 2: For curtain wall, glass with 4 mm glass outside combined (optional without adapter profile)
Lamellenhöhe / <i>Blade height</i> :	Min. 200 mm / Max. 350 mm
Öffnungswinkel / <i>Opening angle</i> :	Max. 84°
Bedienung / <i>Operation</i> :	Siehe „Antriebsformen“ / See <i>“Control options”</i>
Weitere Eigenschaften:	Siehe „Technische Produkteigenschaften“
Further characteristics:	See <i>“Technical Information Summary”</i>



*For the first time (and protected by patent rights) the HAHN-Louvre Window Integral features an electric motor incorporated within the window frame, hidden from view. This aesthetically pleasing appearance also provides protection for the motor against weather and tampering. The glass louvres are framed with Aluminium sections incorporating a thermal barrier. The Integral is officially certified for „natural smoke- and heat extraction“ (EN 12101-2). Certified ball protection for sports facilities (DIN 18032-3).*

#### **Material and Finish**

*Aluminium sections with thermal barrier. Silver anodised finish (special colors optional) or powder coated.*

#### **Glazing**

*Double- or triple insulation glass (glass thickness 28 mm, standard combination 6/16/6). Glass types: Various combinations of glass in regard to thermal insulation or protection, depending on specific requirements. Also available: Sandwich panels in various combinations.*