

HAHN-Lamellenfenster S9-iV

HAHN-Louvre Window S9-iV



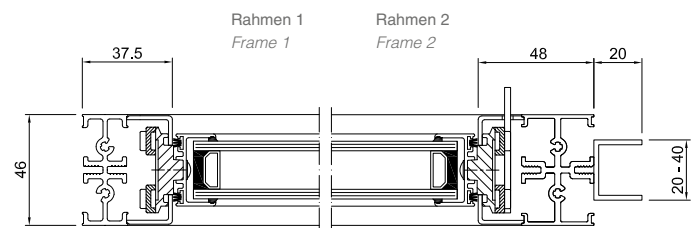
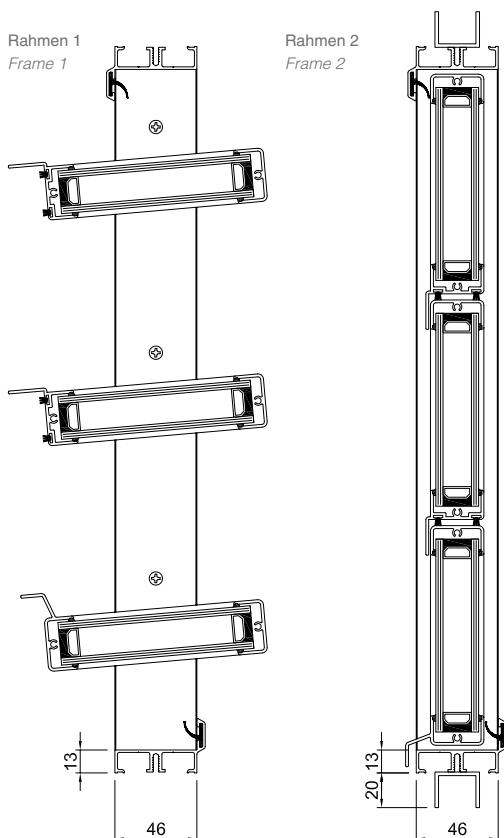
Das erste Fenster seiner Art mit Isolierverglasung! Das HAHN-Lamellenfenster S9-iV ist überall dort richtig eingesetzt, wo es auf gute Lüftung und Dichtigkeit, bei mäßigem Wärmeschutz zu geringen Kosten ankommt. Das Erscheinungsbild wird durch die in Aluminiumprofile gefassten Glaslamellen geprägt. Das S9-iV ist als natürliches Rauch- und Wärmeabzugsgerät (EN 12101-2) zertifiziert.

Material und Oberfläche

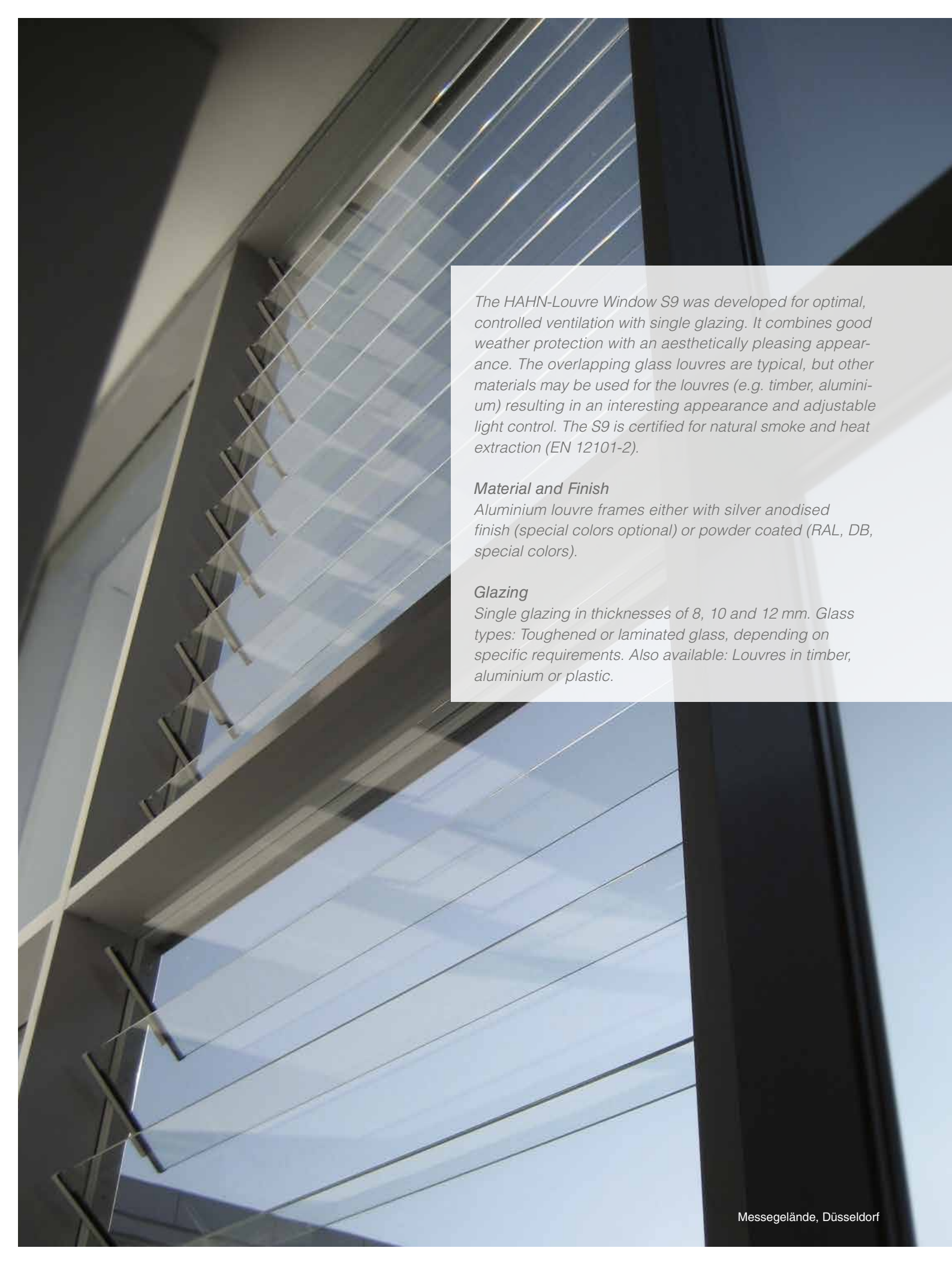
Aluminiumprofile. Oberfläche wahlweise eloxiert in E6 EV-1 (Sondereloxal möglich) oder pulverbeschichtet (RAL, DB, Sonderfarben).

Verglasung

2-fach Isolierverglasung (Glasstärke 24 mm, Standardaufbau 4/16/4). Glasarten: Wärmeschutzglas, Sonnenschutzglas, Sondergläser (Float, TVG, ESG, VSG) je nach Einsatzzweck. Alternativ Verbund-Paneele.



Elementbreite / Width:	Min. 250 mm / Max. 1800 mm
Elementhöhe / Height:	Min. 200 mm / Max. beliebig / unlimited
Rahmen:	Rahmen 1: Für Mauerwerk, Holz- und Stahlkonstruktionen Rahmen 2: Für Fassadensysteme
Frame:	Frame 1: For brickwork, timber and metal constructions Frame 2: For curtain wall
Lamellenhöhe / Blade height:	Min. 150 mm / Max. 350 mm
Öffnungswinkel / Opening angle:	Max. 84°
Bedienung / Operation:	Siehe „Antriebsformen“ / See „Control options“
Weitere Eigenschaften:	Siehe „Technische Produkteigenschaften“
Further characteristics:	See „Technical Information Summary“



The HAHN-Louvre Window S9 was developed for optimal, controlled ventilation with single glazing. It combines good weather protection with an aesthetically pleasing appearance. The overlapping glass louvres are typical, but other materials may be used for the louvres (e.g. timber, aluminium) resulting in an interesting appearance and adjustable light control. The S9 is certified for natural smoke and heat extraction (EN 12101-2).

Material and Finish

Aluminium louvre frames either with silver anodised finish (special colors optional) or powder coated (RAL, DB, special colors).

Glazing

Single glazing in thicknesses of 8, 10 and 12 mm. Glass types: Toughened or laminated glass, depending on specific requirements. Also available: Louvres in timber, aluminium or plastic.